



Fisherbrand™
QUALITY. RELIABILITY. VALUE.

Zentrifugation

Mikrozentrifugenröhrchen mit einrastendem Schnappverschluss

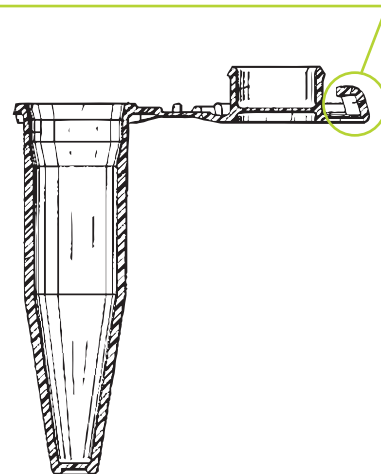
Mikrozentrifugenröhrchen mit einrastendem Schnappverschluss



- Aus Polypropylen (PP)
- Mit Graduierung
- Flache und durchstechbare Verschlusskappe
- Durch das Einrasten des Deckels wird die Probe sicher aufbewahrt und ein versehentliches Öffnen verhindert.
- Mit Beschriftungsfeld
- Autoklavierbar, temperaturbeständig bis -86 °C
- DNase-/RNase- und Pyrogen-frei
- Problemlose einhändige Handhabung
- Anwendungen sind u.a.:
 - Probenvorbereitung
 - Probenaufbewahrung und -transport
 - Zentrifugation



Einrastender Schnappverschluss mit „Haken“



	Kat.- Nr.	Volumen, ml	Farbe	Bodenform	Max. RZB (xg)	Durchmesser, mm	Länge, mm	Steril	Menge/VE
1	15422545	0,5	Natur	Konisch	30.000	10	30	Nein	500
2	15432545	1,5	Natur	Konisch	26.000	13	39	Nein	500
3	15442545	2,0	Natur	Rund	25.000	13	40	Nein	500

Austria: (0)800-20 88 40 Belgium: +32 (0)56 260 260 Denmark: +45 70 27 99 20
Germany: +49 (0)2304 9325 Ireland: +353 (0)1 885 5854 Italy: +39 02 950 59 478
Finland: +358 (0)9 8027 6280 France: +33 (0)3 88 67 14 14 Netherlands: +31 (0)20 487 70 00
Norway: +47 22 95 59 59 Portugal: +351 21 425 33 50 Spain: +34 902 239 303
Sweden: +46 31 352 32 00 Switzerland: +41 (0)56 618 41 11 UK: +44 (0)1509 555 500

 **Fisher
Scientific**

A Thermo Fisher Scientific Brand